



Siemens I DT– MD e SD3



panoramica dei prodotti



Siemens I DT– Standard Drive

Motoriduttori

Grandezze: 11
 Stadi di riduzione: 1 - 2 - 3
 Gamma Potenza: fino a 200KW
 Rapporti di riduzione: fino a $i=359,30$
 Coppie nominali: fino a 20.000Nm



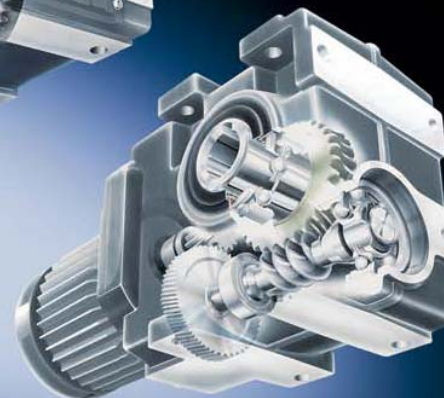
Grandezze: 10
 Stadi di riduzione: 2 - 3
 Gamma Potenza: fino a 200KW
 Rapporti di riduzione: fino a $i=307,24$
 Coppie nominali: fino a 20.000Nm



Grandezze: 10
 Stadi di riduzione: 2 - 3
 Gamma Potenza: fino a 200KW
 Rapporti di riduzione: fino a $i=449,21$
 Coppie nominali: fino a 20.000Nm



Grandezze: 5
 Stadi di riduzione: 2
 Gamma Potenza: fino a 11KW
 Rapporti di riduzione: fino a $i=440,70$
 Coppie nominali: fino a 1.590Nm





Siemens I DT– Mechanical Drive



Grandezze: 28
Stadi di riduzione: 1 - 2 - 3 - 4
Gamma Potenza: fino a 4.500KW
Rapporti di riduzione: fino a i=450
Coppie nominali: fino a 1.300.000Nm

Riduttori



Grandezze: 27
Stadi di riduzione: 2 - 3 più varie combinazioni
Gamma Potenza: fino a 13.000KW
Rapporti di riduzione: fino a i=4.000
Coppie nominali: fino a 2.600.000Nm



Giunti elastici
Giunti a lamelle
Giunti a denti
Giunti idrodinamici



Siemens I DT– Mechanical Drive

Giunti elastici, a lamelle,
a denti, idrodinamici.

ZAPEX
max. 10.000.000 Nm



FLUDEX
max. 3000 kW



ARPEX
max. 8.100.000 Nm



N-EUPEX
max. 62.000 Nm



... a wide range of products ...



Gear coupling



Helical geared motor



Worm gear unit



Helical gear unit



KMP Gear unit for vertical roller mill



DMGH girth gear unit



Wind turbine gear unit



Generator



Axle drive



High-speed gear unit



Extruder gear unit



Marine gearbox